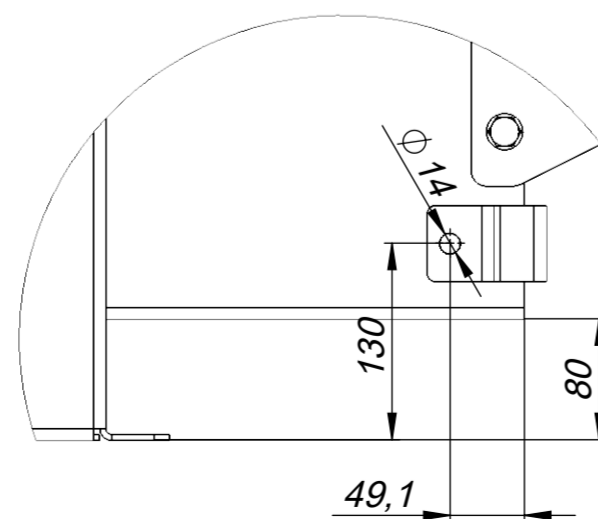


C 1 : 5



**Waga CAD: 2900kg**  
**Pojemność zbiornika 740L**

Arkusz: 1	Nazwa przedmiotu	Ilość sztuk	Materiał	Format
Arkuszy: 1	Agregat otwarty "SCANIA DC13"			A2
Konstruował	P. Mikołajczak	Data	19.01.2019	Numer identyfikacyjny
Sprawdził	P. Mikołajczak	Data	28.01.2019	nie dotyczy
Zatwierdził	P. Mikołajczak	Data	28.01.2019	Obszar pow.:
Podziałka	Nazwa zakładu	FOGO SP. Z O.O.	Numer rysunku	Revizja
1:20	ul. Święciechowska 36, Wilkowice, 64-115 Święciechowa		FST-400.01	A