



BIURO PROJEKTOWO - BADAWCZE BUDOWNICTWA OGÓLNEGO
„MIASTOPROJEKT – BYDGOSZCZ” SP.ZO.O
85-067 BYDGOSZCZ ul.Jagiellońska 12a tel.3 22-12-33

KARTA TYTUŁOWA

OBIEKT: ROZBUDOWA I MODERNIZACJA WOJEWÓDZKIEGO
SZPITALA OBSERWACYJNO-ZAKAŻNEGO W BYDGOSZCZY
Budynek techniczny
OBREB: 148 działka : 21/4, 19, 20/1, 17/2, 18/3

ADRES OBIEKTU: ul.Św. FLORIANA
INWESTOR : Wojewódzki Szpital Obserwacyjno-Zakaźny
UL.Św.Floriana 12
STADIUM : projekt wykonawczy

BRANŻA : projekt wielobranżowy

NAZWA PRACOWNI PROJEKTOWEJ : PP

KIEROWNIK PRACOWNI: mgr inż. Aleksandra Kubalczak

(podpis)

AUTORZY PROJEKTU :

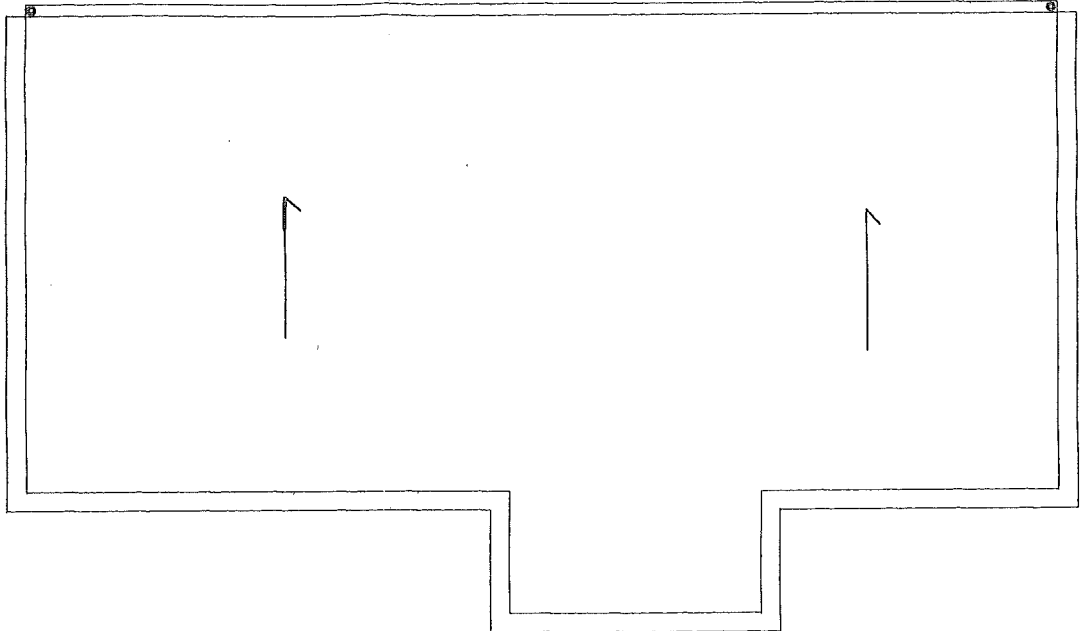
Imię i Nazwisko	Podpis
Architektura mgr inż.arch. Alicja Kamieniarz nr .upr.RGPI -V-7342-27/97	
KONSTRUKCJA : inż.Grażyna Wolszlegier WBPP-NB-7210/55/81	 inż. Grażyna Wolszlegier projektant konstrukcji upr. bud. nr WBPP-NB-7210/55/81
INST.GAZÓW MED.mgr inż S. Cichoński 356/66	 mgr inż. Hanna Granowska ciepłownictwo, ogrzewnictwo, wentylacja, klimatyzacja upr./bud. 7210/102/76
INSTALACJA CO mgr inż.M. Granowska 7210/102/76	 GPKG-I-7342-13/95
INSTALACJA ELEKTRYCZ. inż.J. Bobowicz 7210/2676	 mgr inż. J. Bobowicz upr. do projektowania i wykonania robotami i zaopiniowania w zakresie instalacji i urządzeń elektrycznych upr. 7210/26/76 upr. 1396/75/3g

Sprawdził: mgr inż.arch. Wiesław Wyszkowski nr upr.BUA.III.586/63
mgr inż. Janusz Głuchowski UAN – KZ – 7210/40/89
mgr inż. Aleksandra Kubalczak UAN – KZ- 7210/237/88
mgr inż. Joanna Winiarska -Śledź KUP/0171/POOS/04
mgr inż. Jacek Talaśka RGPI – I – 7342- 17/97

DATA WYKONANIA PROJEKTU :
grudzień 2005

godniono pod względem wymagań higienicznych i zdrowotnych

bez zastrzeżeń z zastrzeżeniami
 Nr.
 Data 20.05.2005 r. mgr. Tadeusz Mościcki
 rzeczoznawca d/s sanitarnehigienicznych
 nr upr. 56-M/93, w zakresie bez wyjątków
 85-856 Bydgoszcz, ul. Kuwasy 7
 tel. (0-52) 363 11 44



owano pod względem zgodności z wymaganiami higienicznymi i zdrowotnymi z wyjątkami i zastrzeżeniami

z zastrzeżeniami wymienionymi w załączniku:
 mgr inż. arch. Jerzy Wójcik
 1.000 2005
 11.05
 85-854 Bydgoszcz, ul. Kuwasy 7
 0-52 363 11 44

PRZYZIEMIE POZIOM 0,00/36,50 RZUT DACHU 1:100

RZECZOZNAWCA D/S SPRAW ZABEZPIECZENIA PRZECIWOPOŻAROWYCH
 mgr inż. Robert Szydlik
 nr upr. 1193
 20.05.2005
 zgodności projektu z wymaganiami przeciwpożarowymi
 bez uwag

B.P.B.B.O. MIASTOPROJEKT-BYDGOSZCZ Sp. z o.o. Bydgoszcz, ul. Jagiellońska 12 a		PROJEKTANT	mgr inż. arch. Alicja Kamieniarska nr. upr. RGPI-V-7342-27/97	<i>Kamieniarska</i>	
Inwestor: Wojewódzki Szpital Obserwacyjno - Zakazny Bydgoszcz, ul. Floriana 12		OPRACOWAŁ	techn. Adam Juraniec	<i>Juraniec</i>	
		konstrukcja	inż. Grażyna Wolszlegier	<i>Wolszlegier</i>	
Obiekt: Rozbudowa Woj. Szpitala Obserwacyjno - Zakaznego o PAWILON ŁÓŻKOWY		UZGODNIENIA	went	mgr inż. Joanna Winiarska - Śledź	<i>Winiarska</i>
			co	mgr inż. Maria Granowska	<i>Granowska</i>
			wod. kan.	mgr inż. Aleksandra Kubalczak	<i>Kubalczak</i>
			elektr	inż. Jan Bobowicz	<i>Bobowicz</i>
Stadium: PROJEKT BUDOWLANY		WERYFIKATOR	mgr inż. arch. Wiesław Wyszkowski nr. upr. BUA.III.586/63	<i>Wyszkowski</i>	
Nr. zlec.	Data: X 2005				
Nr. ark.	3	Kier. pracowni	mgr inż. Aleksandra Kubalczak	<i>Kubalczak</i>	

OPIS TECHNICZNY

Opis projektu wykonawczego budynku technicznego przy Wojewódzkim Szpitalu Obserwacyjno-Zakaźnym w Bydgoszczy ul.Św. Floriana 12

I. Przedmiot opracowania

Przedmiotem opracowania jest projekt wykonawczy budynku technicznego przy Wojewódzkim Szpitalu Obserwacyjno-Zakaźnym w Bydgoszczy. Budynek techniczny składa się z rozprężalni gazów medycznych – tlenu i pomieszczenia agregatu prądotwórczego.

II. Usytuowanie budynku

Budynek parterowy z dachem płaskim sytuuje się równolegle do budynku łóżkowego. Budynek posiada rampę wyładowniczą dla butli z tlenem. Po tej samej stronie usytuowano wejście do pomieszczenia agregatu prądotwórczego.

III. Dane liczbowe

- powierzchnia użytkowa – 73,21m²
- powierzchnia zabudowy – 119,71m²
- kubatura - 466,90m³

IV. OPIS PROJEKTU

5.1. Opis budowlano-konstrukcyjny

5.1.1. Fundamenty:

łaawy fundamentowe pod budynkiem o wysokości 40 cm z betonu B -15 wylewane

5.1.2. Ściany fundamentowe

- ściany zewnętrzne – warstwowe gr. 45 cm –

5.1.3. Ściany nadziemia

- zewnętrzne – warstwowe grubości 45cm składające się ze ściany z gazobetonu gr.37cm i ocieplenia z 8cm styropianu.
- wewnętrzne – z gazobetonu gr.24cm
- ściana podpierająca rampę betonowe wylewane gr.24cm
- ściany attyk – cegła pełna gr.24cm

5.1.4. Nadproża

- nadproża nad otworami okiennymi i drzwiowymi zaprojektowano jako żelbetowe, prefabrykowane typu L

5.1.5. Wieńce

- żelbetowe zbrojone

5.1.6. Dach

Zadaszenie budynku technicznego zaprojektowano z elementów konstrukcyjnych stalowych wg opracowania konstrukcji.

Przekrycie stanowi blacha fałdowa 55x188x0,88, następnie wełna mineralna i 2xpapa termozgrzewalna

5.2. Izolacje termiczne

Ściany zewnętrznych – 8cm styropian

Dachu lekkiego -wełna mineralna twarda TS – 120 lepiona do blachy trapezowej lepikiem asfaltowym

Podłóg – styropian twardy M-20 gr. 5Cm

5.3. Izolacje przeciwwilgociowe i przeciwwodne

- poziome podłóg – 2x papa na lepiku

- pionowa ścian fundamentowych – Izolbet 2xDR
Dysperbit

- dachu – 2x papa bitumiczna termozgrzewalna

5.4. Wykończenie wewnętrzne

Ściany wewnętrzne – tynki cementowo-wapienne kat. III szpachlowane.

Sufity – płyty kartonowo-gipsowe GKF

Posadzki – stacja sprężarek – płytki ceramiczne

- rozprężalnia, magazyn butli – beton utwardzony litorinem

- pom. agregatu – płytki ceramiczne

Ściany – malowane do wysokości 2m farbą akrylową zmywalną powyżej farbą emulsyjną

Parapety – płyty wiórowe laminowane

Izolacje akustyczne – ściany i sufit stacji sprężarek i agregatu prądotwórczego wytłumione płytami wełny mineralnej gr.6cm pochłaniającymi dźwięki. Zastosować płyty o gotowej fakturze.

5.5. Wykończenie zewnętrzne

Ściany zewnętrzne po wykonaniu ocieplenia obłożyć płytkami licowymi np. Firmy Sto Sto-Flachverblender.

Rynny, rury spustowe, pokrycie ścianki attykowej, parapety zewnętrzne z blachy stalowej ocynkowanej 0,55mm.

Okna PCV kolor brązowy.

Drzwi zewnętrzne stalowe ocieplone w kolorze brązowym RAL 8011

Schody i rampa wykończona płytkami.

5.6. Ochrona p.poż.

Budynek z uwagi na magazyn butli z tlenem i rozprężalnię tlenu kwalifikuje się jako zagrożony wybuchem – dlatego zastosowano lekki dach.

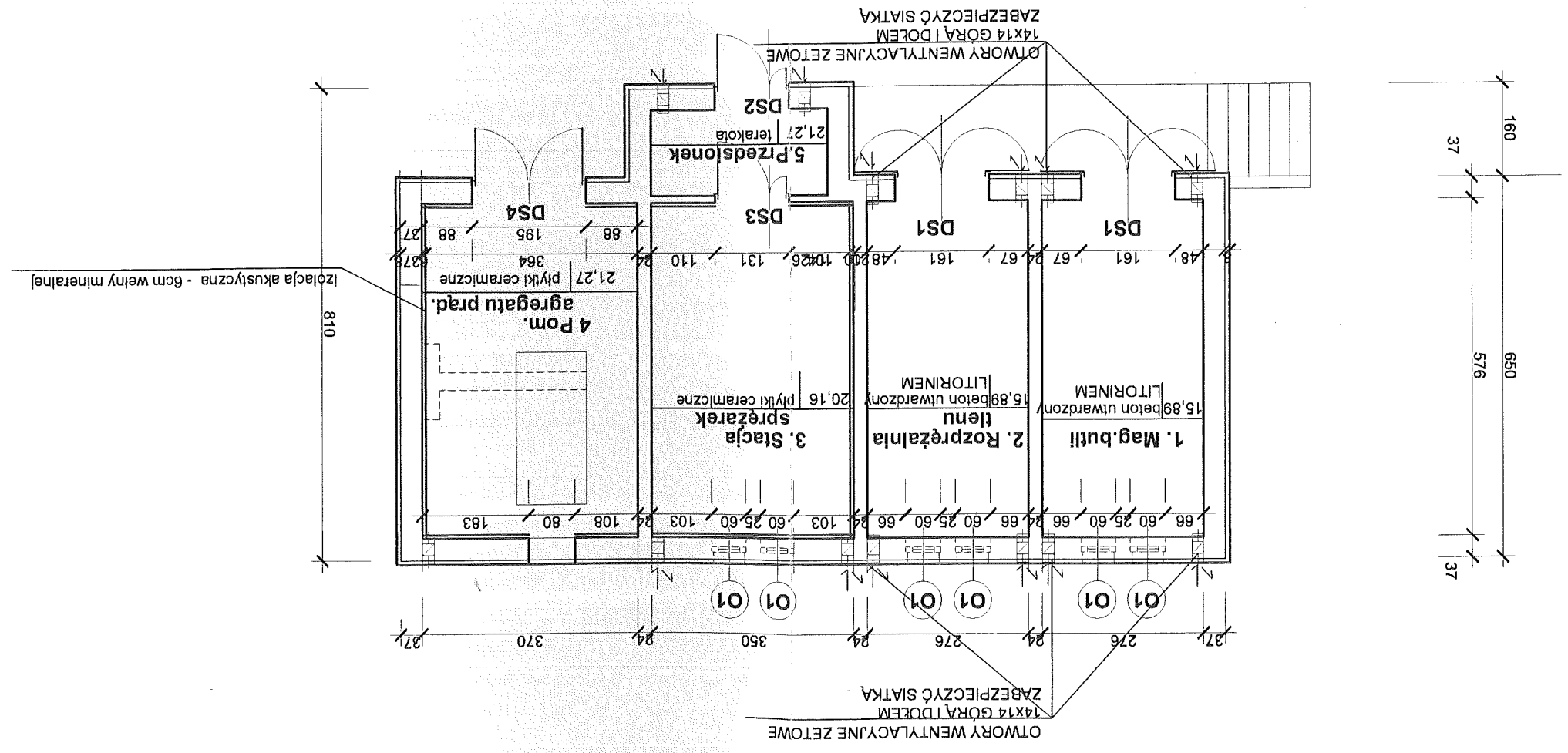
Z uwagi na usytuowanie budynku w odległości 10m od budynku łóżkowego należy ścianę zblizoną wykonać jako ścianę oddzielenia pożarowego o odporności EI 120 drzwi EI 60

opracował
mgr inż arch. Alicja Kamieniarz

Kamieniarz

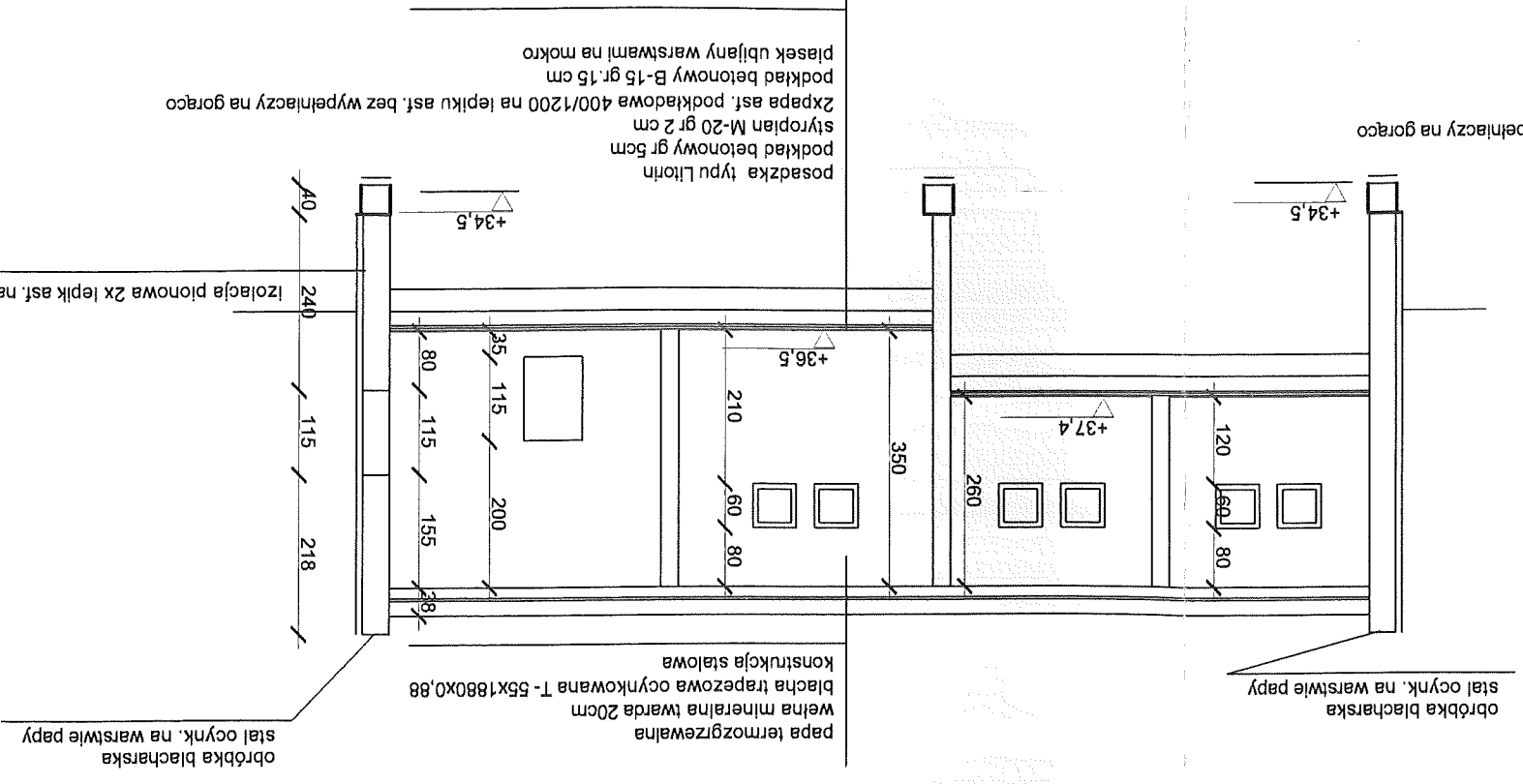
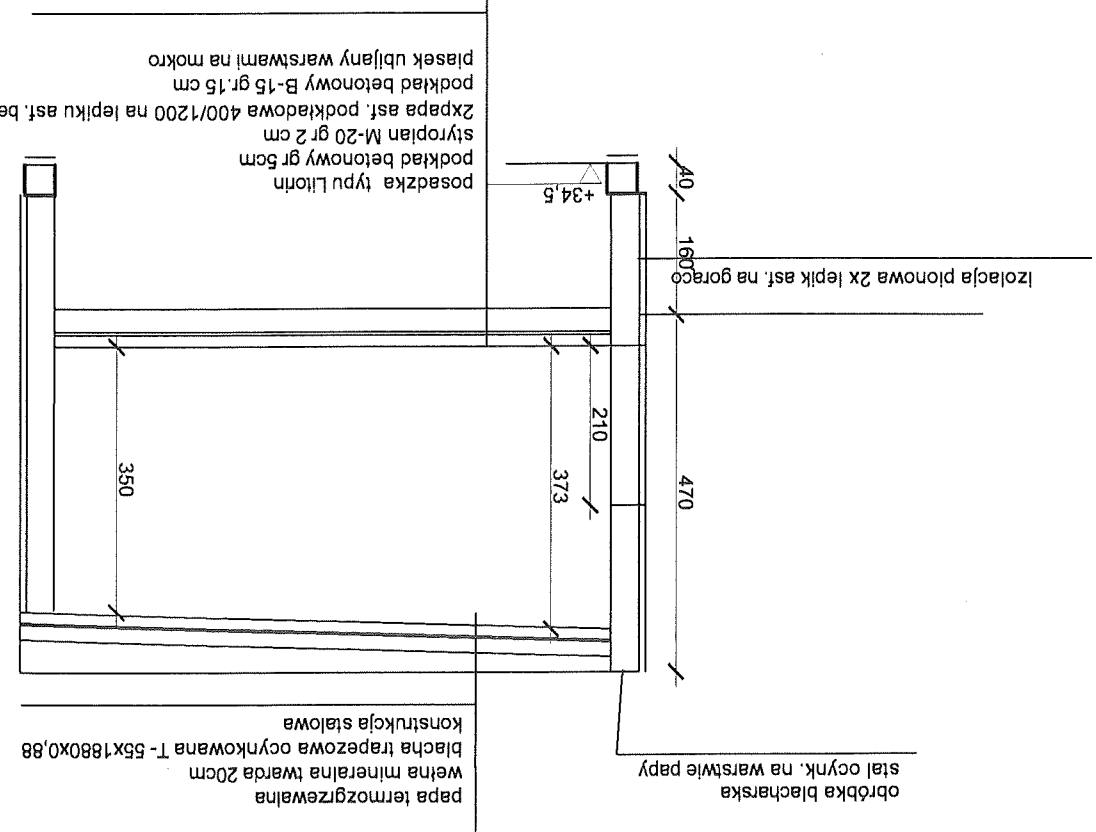
Nr. ark.		Kier. pracowni		mgr inż. Aleksandra Kubalczak	
Nr. zlec.		Data: XII 2005		mgr inż. arch. Wiesław Wyszowski	
Stadium: PROJEKT WYKONAWCZY		WERYFIKATOR		mgr inż. arch. Wiesław Wyszowski	
Objekt:		UZGODNIENIA		mgr inż. arch. Wiesław Wyszowski	
Inwestor:		wod. kan.		mgr inż. Aleksandra Kubalczak	
MIASTO PROJEKT-BYDGOSZCZ		co		mgr inż. Marta Granowska	
B.P.B.O.		went		mgr inż. Joanna Winiarska - Siedz	
Sp. z o.o.		konstrukcja		mgr inż. Grazyna Wojszlegier	
Bydgoszcz, ul. Jagiełłowska 12 a		OPRACOWAŁ		techn. Adam Juraniec	
PROJEKTANT		mgr inż. arch. Alicja Kamińska		nr. upr. RGP1-V-7342-27/97	
Bydgoszcz, ul. Jagiełłowska 12 a		mgr inż. arch. Alicja Kamińska		nr. upr. RGP1-V-7342-27/97	

PRZYZIEMIE POZIOM 0,00/36,50
1:100

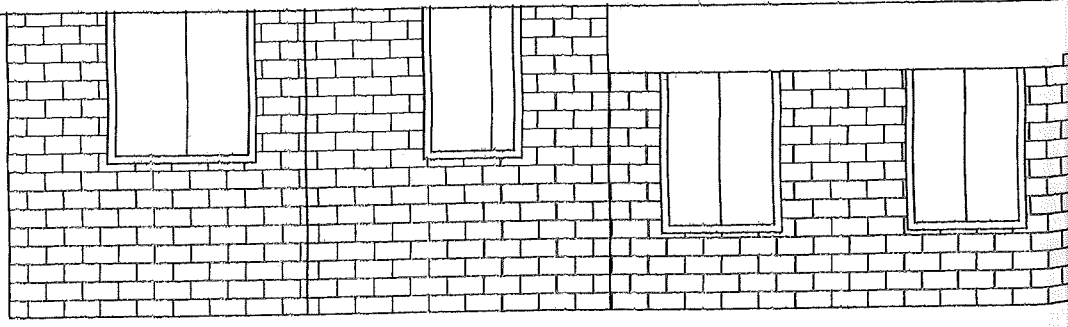


PRZEKROJE 1:100

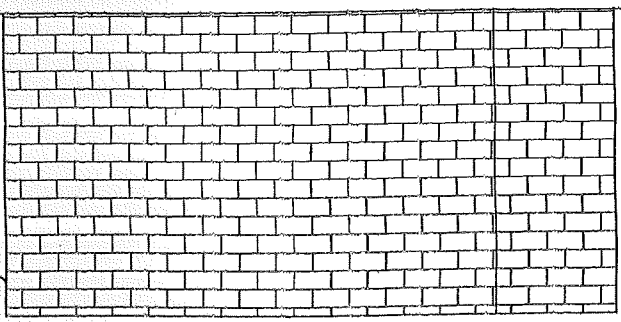
PROJEKTANT		mgr inż. arch. Alicja Kamińska nr. upr. RGPi-V-7342-27/97	
OPRACOWAL		techn. Adam Juraniec	
INWESTOR		Bydgoszcz, ul. Jagiellońska 12 a Sp. z o.o. MIASTOPROJEKT-BYDGOSZCZ	
Objekt:		Wojewódzki Szpital Obserwacyjno - Zakazny Bydgoszcz, ul. Floriana 12	
UZGODNIENIA		Rozbudowa Woj. Szpitala Obserwacyjno - Zakaznego o PAWILON ŁÓŻKOWY	
WERYFIKATOR		mgr inż. arch. Wiesław Wyszowski nr. upr. BVA.III.586/63	
Kier. pracowni		mgr inż. Aleksandra Kubalczak	
Nr. ark.		Data: XII 2005	
Nr. zlec.		Stadium: PROJEKT WYKONAWCZY	



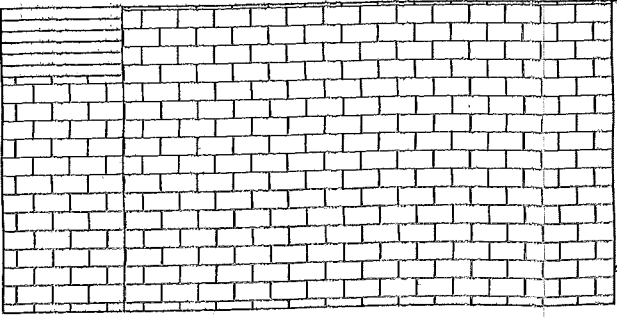
ELEWACJA ZACHODNIA 1:100



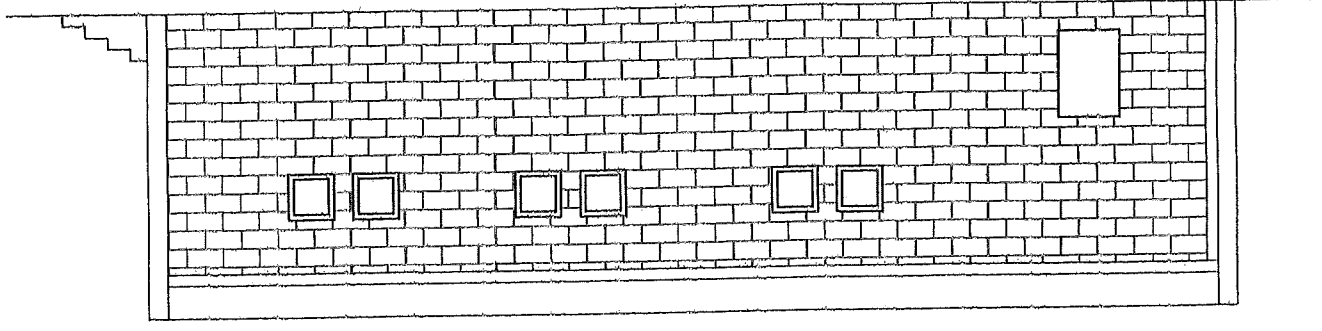
ELEWACJA PÓŁNOCNA 1:100



ELEWACJE POŁUDNIOWA 1:100



ELEWACJA WSCHODNIA 1:100



mgr inż. Mirosław Siołkowski
nr upr. GP-KZ/7942/261/92
wyd. przez Województwo Bydgoskiego
w zakresie: elekt. i arch.

mgr inż. Mirosław Siołkowski
nr upr. B.P.B.O.
MIASTOPROJEKT-BYDGOSZCZ
Sp. z o.o.
Bydgoszcz, ul. Jagiellońska 12 a

Nr. ark.		4	
Nr. zlec.		Data: X 2005	
Studium: PROJEKT WYKONAWCZY		WERYFIKATOR	
Objekt: Wojewódzki Szpital		mgr inż. Wiesław Wyszowski	
Investor: Wojewódzki Szpital		nr upr. BUA.III.586/63	
Bydgoszcz, ul. Floriana 12		mgr inż. Aleksandra Kubałczak	
Objekt: Obserwatoryjno - Zakazny		Kier. pracowni	
Bydgoszcz, ul. Floriana 12		mgr inż. Aleksandra Kubałczak	
Uzgodnienia		Kier. pracowni	
went.		mgr inż. Aleksandra Kubałczak	
konstrukcja		mgr inż. Aleksandra Kubałczak	
OPRACOWAL.		mgr inż. Aleksandra Kubałczak	
PROJEKTANT		mgr inż. Alicja Kamińska	
nr upr. RGP-V-7342-27/97		nr upr. RGP-V-7342-27/97	
nr upr. RGP-V-7342-27/97		nr upr. RGP-V-7342-27/97	

ELEWACJE 1:100

Wykonanie i opole nie uwzględnienie reaspekt
kolejnych i innych odgromowej ce
mgr inż. arch. Alicja Kamińska
nr upr. B.P.B.O. 2508/2006
uprawnienia budowlane do projektowania
w specjalności architektonicznej
bez ograniczeń

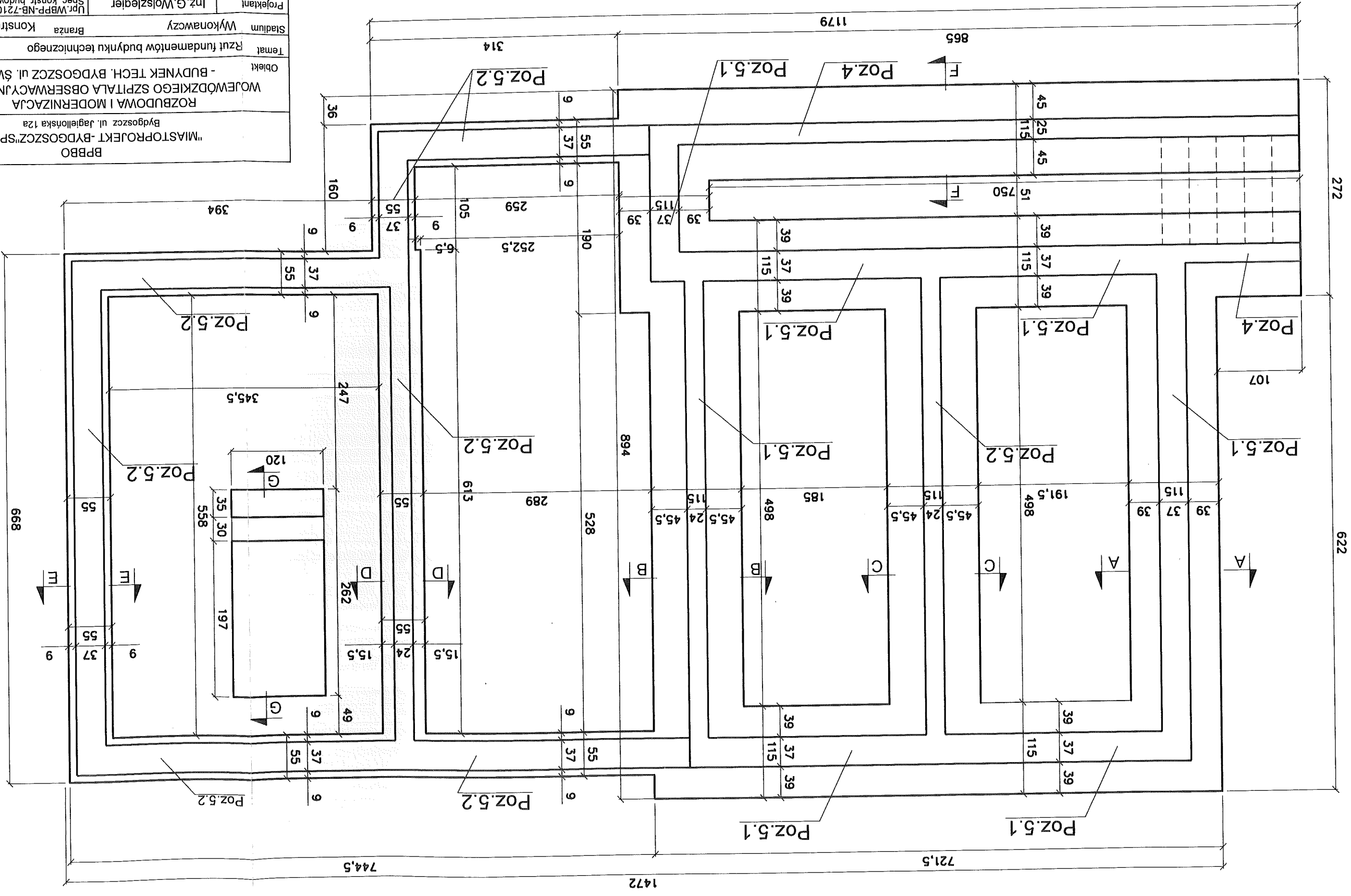
Nr.zlec.		Data: XII 2005		Nr.ark.	
Stadium: PROJEKT WYKONAWCZY		WERYFIKATOR		mgr inż. arch. Wiesław Wyszowski	
Objekt:		UZGODNIENIA		mgr inż. arch. Aleksandra Kubalczak	
Wojewódzki Szpital		elekt			
Observacyjno - Zakazny		wod. kan.			
Observacyjno - Zakaznego o		co			
Pawilon Łózkowy		went			
Bydgoszcz, ul. Floriana 12		konstrukcja			
Investor:		OPRACOWAL			
B.P.B.B.O.		PROJEKTANT		mgr inż. arch. Alicja Kamińska	
MIASTOPROJEKT-BYDGOSZCZ		nr. upr. RGP1-V-7342-27/97		Bydgoszcz, ul. Jagiellońska 12 a	
Sp. z o.o.					
Bydgoszcz, ul. Jagiellońska 12 a					

ZESTAWIENIE OKIEN I DRZWI

RODZAJ	OZNACZENIE	SCHEMAT 1:100				WYMIARY		OTWIERANIE		PARTER	RAZEM	ODPORNOŚĆ OGNIOWA	UWAGI	
		w świetle oszczędny		w świetle oszczędny		So	Ho	S	H					drzwi zewnętrzne
DRZWI STAŁE	DS1			161	131	205	205	159	126	200	200	2	EI 30	sprawdzić wymiary na ścianę, drzwi wykładane
	DS2			131	131	205	205	126	126	200	200	1P	EI 30	sprawdzić wymiary na budowie
	DS3			131	131	205	205	126	126	200	200	1P	-	sprawdzić wymiary na budowie
	DS4			195	131	228	205	110	126	225	200	1	EI 30	sprawdzić wymiary na budowie
				DWUSKRZYDŁOWE										
				PARTER										
				RAZEM										
				ODPORNOŚĆ OGNIOWA										
				UWAGI										

RODZAJ	OZNACZENIE	SCHEMAT 1:100	WYMIARY	PARTER	RAZEM	UWAGI
OKNO PCW	O1		S 60 H 60	6	6	sprawdzić wymiary na budowie

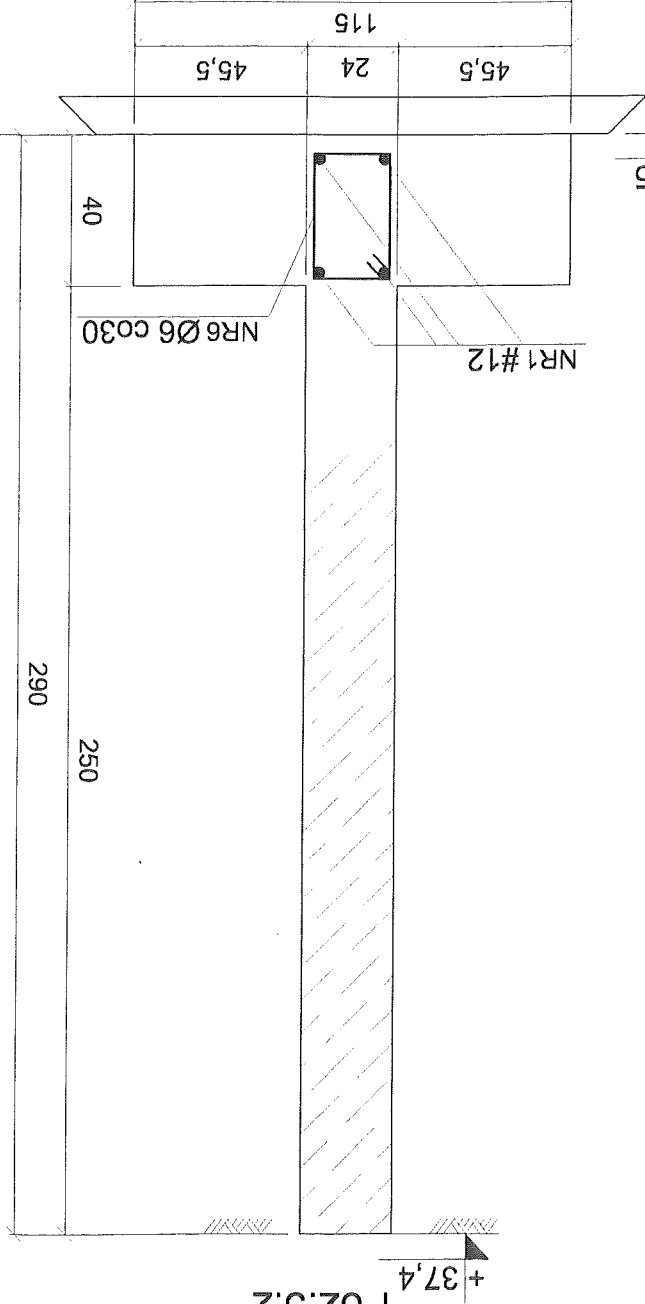
Rzut fundamentów budynku technicznego 1:50



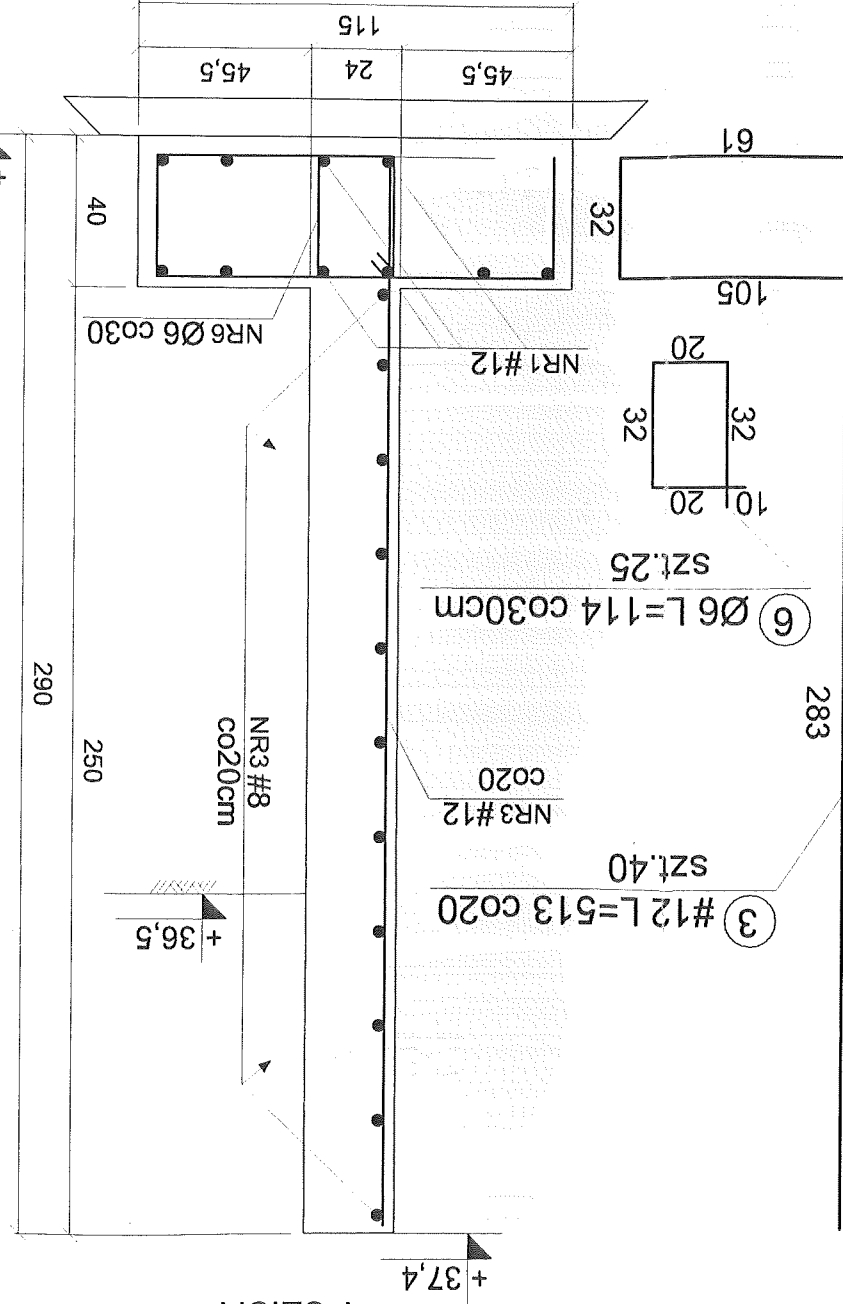
PROJEKTOWANY BUDYNEK ZALICZA SIĘ DO PIERWSZEJ KATEGORII GEOTECHNICZNEJ

BPPBO "MIASTOPROJEKT-BYDGOSZCZ" SP. Z O.O. Bydgoszcz ul. Jagiellońska 12a		Objekt ROZBUDOWA I MODERNIZACJA WOJEWÓDZKIEGO SZPITALA OBSERWACYJNO-ZAKAŻNEGO - BUDYNEK TECH. BYDGOSZCZ UL. ŚW. FLORIANA 12		Temat Rzut fundamentów budynku technicznego		Stadium Wykonawczy Branża Konstrukcja	
Projektant Inż. G. Wojszlegier Upr. WBP-NB-7210/55/81 Spec. konstr. budowl.	Operawca Mgr inż. A. Sobocińska Spec. konstr. budowl.	Weryfikator Mgr inż. J. Gluchowski Upr. UAN-KZ-7210/270/89 Spec. konstr. budowl.	Kier. pracowni mgr inż. A. Kubalczak	Skala 1:50	Data grudnia 2005	Pow. ark. A3	Nr rys.

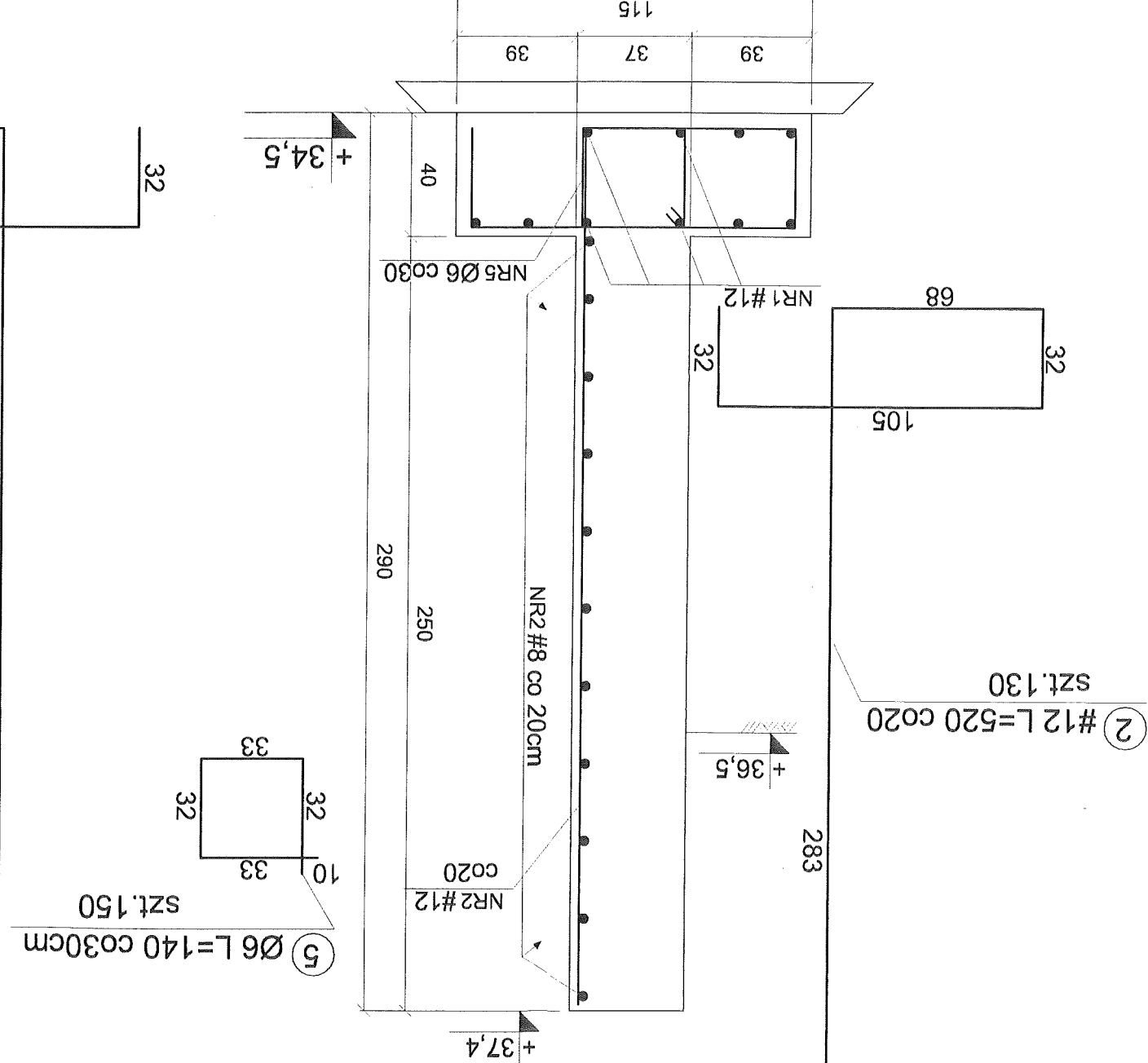
Przekrój-C-C
Poz.5.2



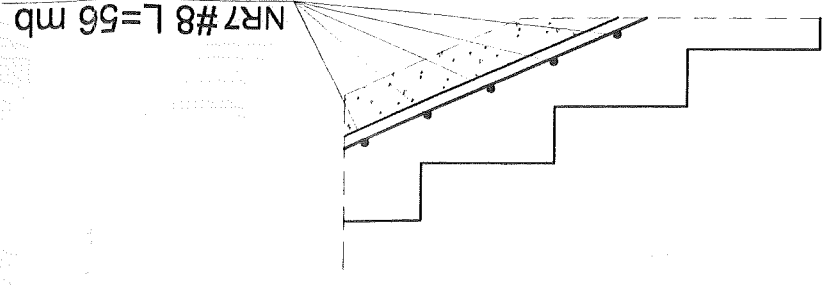
Przekrój-B-B
Poz.5.1



Przekrój-A-A
Poz.5.1



Zbrojenie schodów
rampy budynku techn. 1:20
Poz.3



7 #8 L=910 mb

2 #12 L=520 co20
szt.130

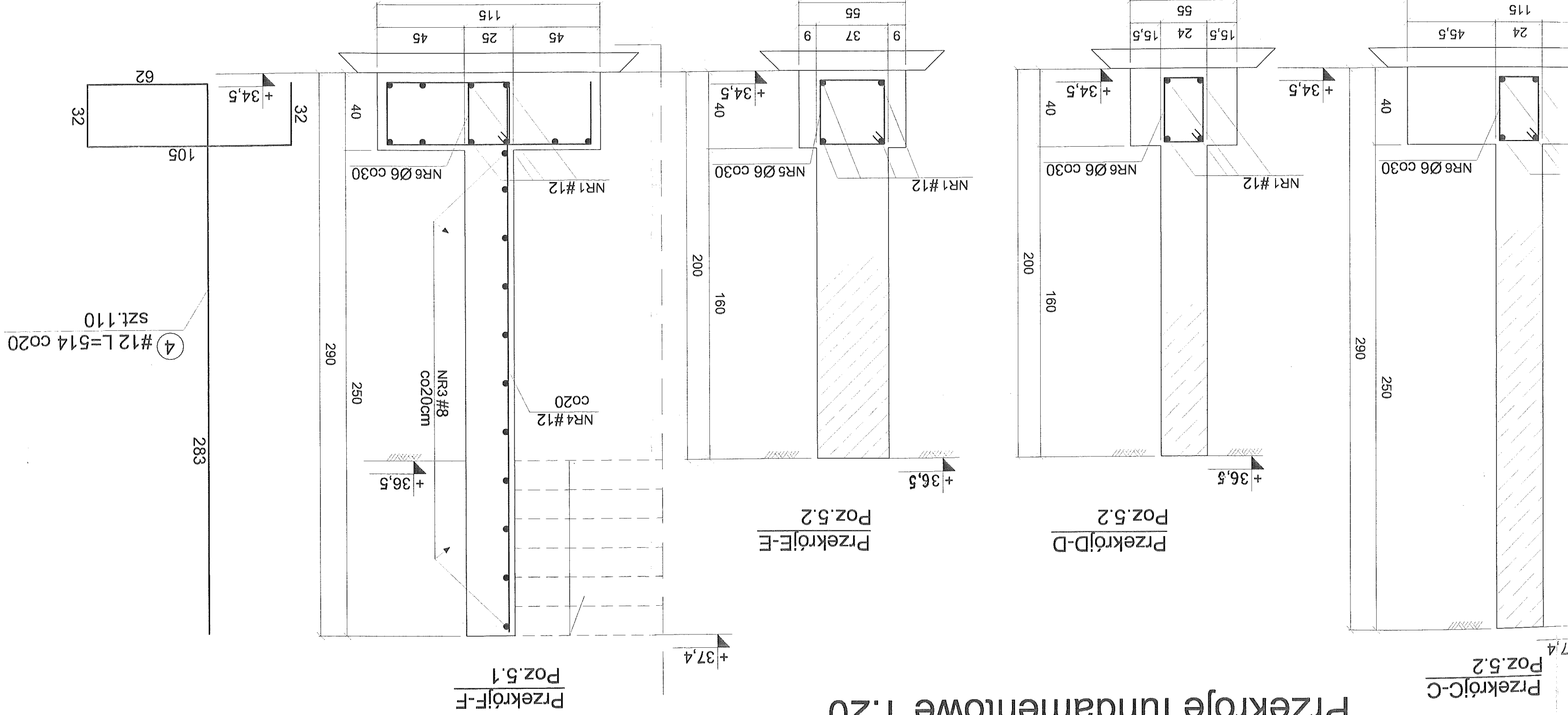
5 Ø6 L=140 co30cm
szt.150

3 #12 L=513 co20
szt.40

6 Ø6 L=114 co30cm
szt.25

12	1
12	2
12	3
12	4
6	5
6	6
7	7
8	8

Przekroje fundamentowe 1:20

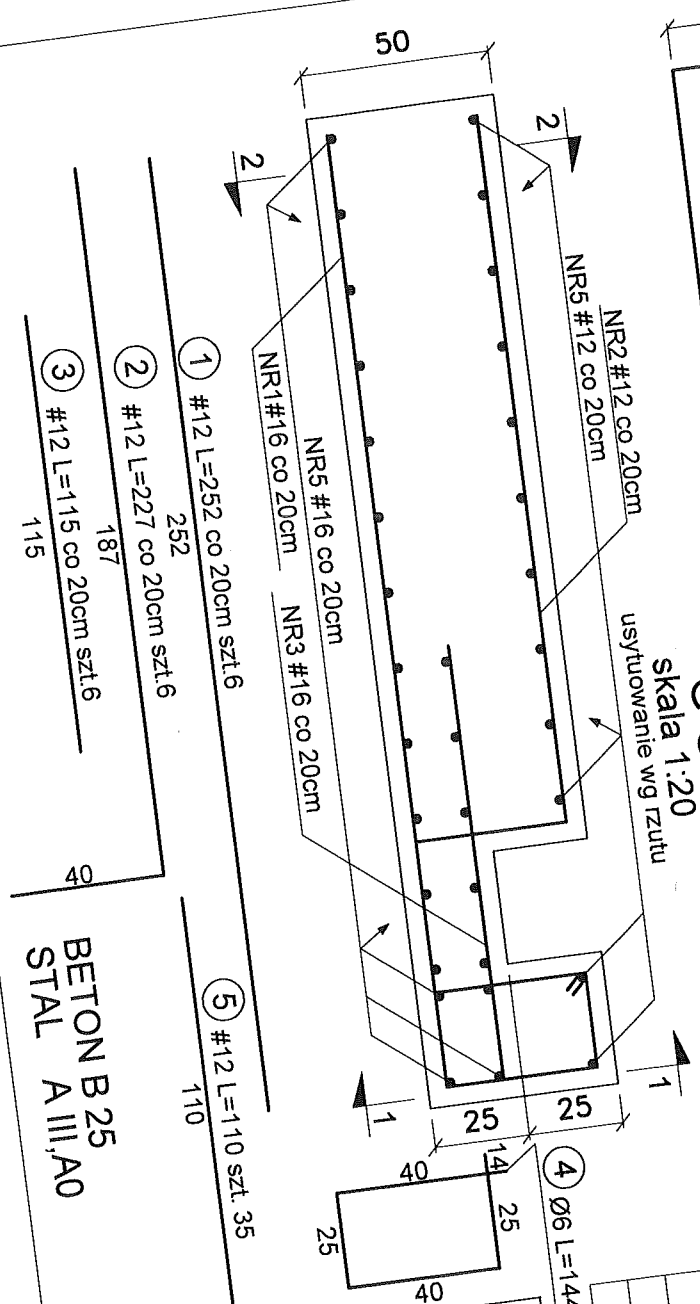
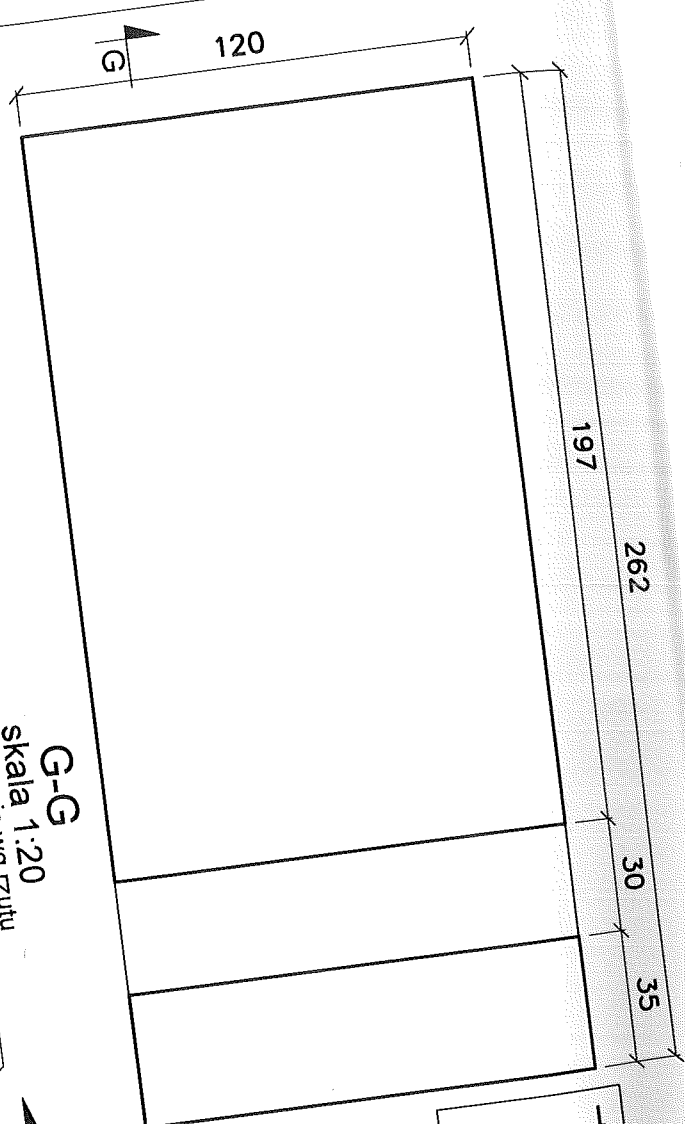


BETON B 25
STAL A 0
A III

ZESTAWIENIE STALI

NR	Ø/#	ILOŚĆ	DŁUG.	A I	A III
1	12	mb	400	Ø 6	# 8
2	12	130	5,20		
3	12	35	5,13		
4	12	50	5,14		
5	6	150	1,40	210	
6	6	100	1,14	114	
7	8	mb	850		850
8	8	mb	850		850
			cm	324	850
			kg/m	0,222	0,617
			kg	72	525
			Σ kg	72	1875
			1350		1520

BPBBO		"MIASTOPROJEKT-BYDGOSZCZ"SP.Z OO		Bydgoszcz ul. Jagiellońska 12a	
Objekt		ROZBUDOWA I MODERNIZACJA		WOJEWÓDZKIEGO SZPITALA OBSERWACYJNO-ZAKAŻNEGO	
Temat		Przekroje fundamentowe		Branża Konstrukcja	
Stadium		Wykonawczy		Konstrukcja	
Projektant	Inż. G. Woźniak	Spec. konstr. budowl.	Up. WBP-NB-7210/55/81		
Opracował	Mgr Inż. A. Sobocińska				
Weryfikator	Mgr Inż. J. Giuchowski	Spec. konstr. budowl.	Up. UAN-KZ-7210/270/89		
Kier. pracowni	mgr Inż. A. Kubalczak				
Skala	1 : 20	Data	grudzień 2005	Pow. ark.	A3
Nr rys.					



- ① #12 L=252 co 20cm szt.6
- ② #12 L=227 co 20cm szt.6
- ③ #12 L=115 co 20cm szt.6

- ④ Ø6 L=144 co 20cm szt.6
- ⑤ #12 L=110 szt. 35

BETON B 25
STAL A III, A0

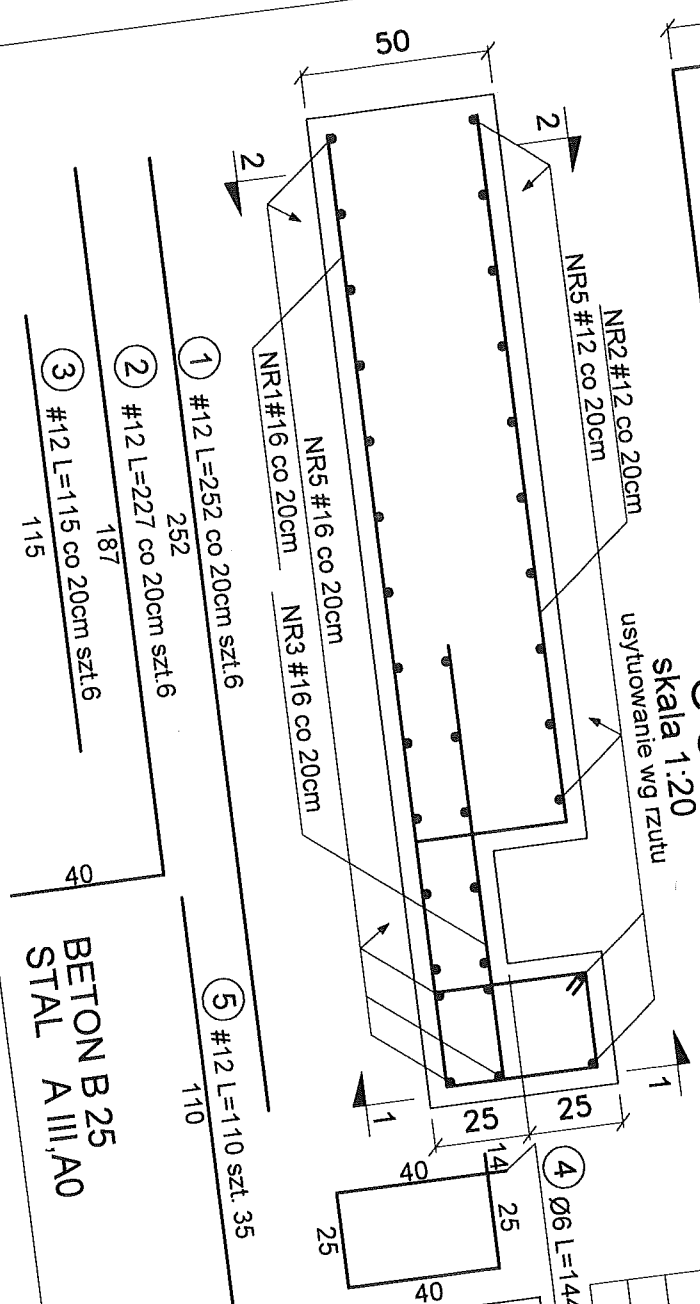
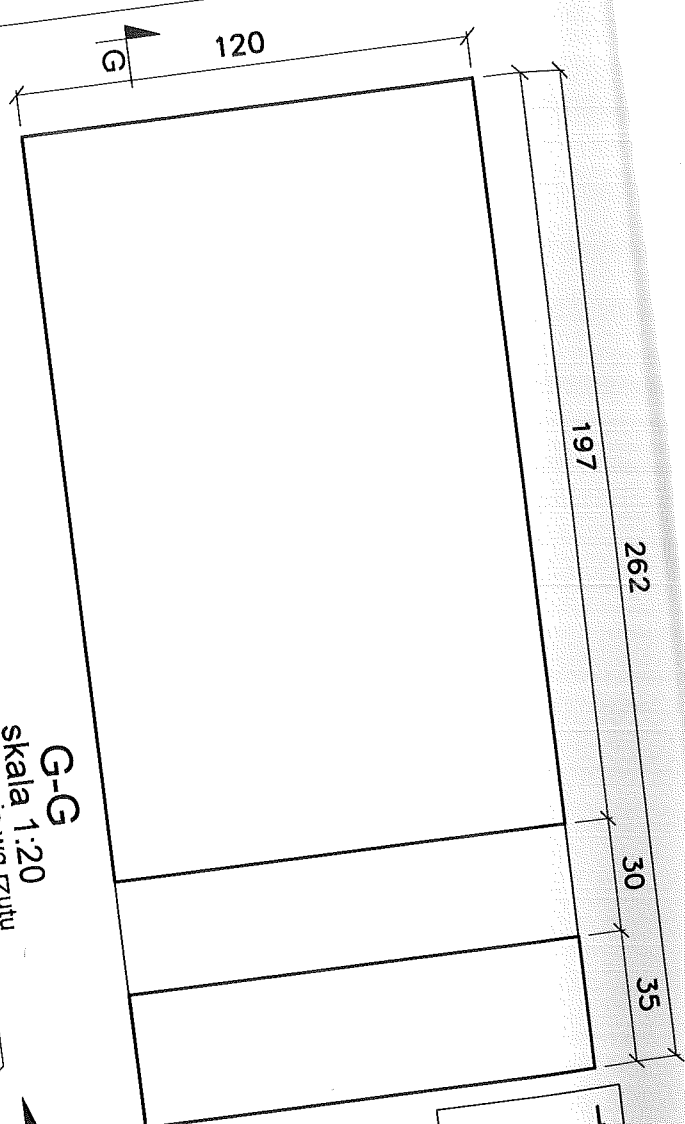
ZESTAWIENIE STALI

NR	Ø / #	ILOŚĆ	DŁUG.	A III	
				Ø 6	# 12
1	12	6	2,52	15,15	13,65
2	12	6	2,27		6,9
3	12	6	1,15		
4	12	6	1,44	8,64	38,5
5	6	35	1,10		74,2
			m	8,64	0,888
			kg/m	0,222	66
			kg	2	68
			Σ kg		

Objekt		"MIASTOPROJEKT -BYDGOSZCZ" SP. Z O.O	
Termin		Bydgoszcz ul. Jagiellońska 12a	
Stadium		Branża Konstrukcyjna	
Wykonawca		Inż. G. Wojszlegier	
Projektant		Mgr inż. J. Gluchowski	
Opracował		Mgr inż. A. Sobocińska	
Weryfikator		Mgr inż. A. Kubalczak	
Kier. pracowni		mgr inż. A. Kubalczak	
Skala		1:20	
Data		grudzień 2005	
Pow. ark.		A	

WOJEWÓDZKIEGO SZPITALA OBSERWACYJNO-ZE
- BUDYNEK TECH. BYDGOSZCZ UL. SW. FL.

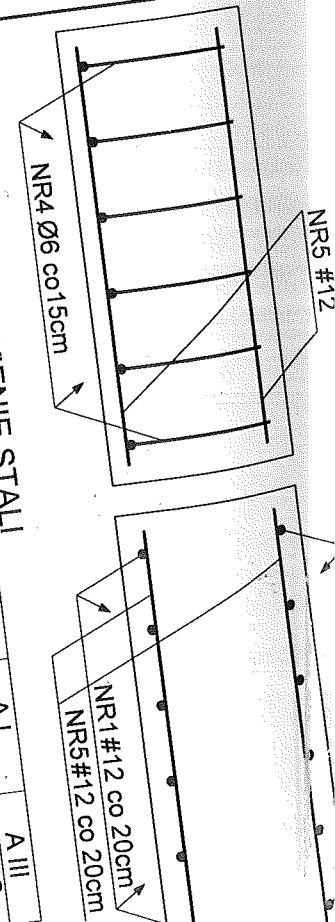
BBPBO
BYDGOSZCZ SP. Z O.O



- ① #12 L=252 co 20cm szt.6
- ② #12 L=227 co 20cm szt.6
- ③ #12 L=115 co 20cm szt.6

- ④ Ø6 L=144 co 20cm szt.6
- ⑤ #12 L=110 szt. 35

BETON B 25
STAL A III, A0



ZESTAWIENIE STALI

NR	Ø / #	ILOŚĆ	DŁUG.	A III	
				Ø 6	# 12
1	12	6	2,52	15,15	13,65
2	12	6	2,27		6,9
3	12	6	1,15		
4	12	6	1,44	8,64	
5	6	35	1,10		
			m	8,64	74,2
			kg/m	0,222	0,888
			kg	2	66
			Σ kg		68

BPBBO BYDGOSZCZ "SP Z OO

"MIASTOPROJEKT -BYDGOSZCZ" ul. Jagiellońska 12a Bydgoszcz

ROZBUDOWA I MODERNIZACJA WOJEWÓDZKIEGO SZPITALA OBSERWACYJNO-ZRABUDYNEK TECH. BYDGOSZCZ ul. ŚW. FL. - BUDYNEK TECH. BUDYNEK TECH. BUDYNEK TECH. BUDYNEK TECH. BUDYNEK TECH.

Objekt: Zbrojenie płyty żelbetowej pod agregat elektryczny.

Temat: Branża Konstrukcyjna

Stadium: Wykonawczy

Projektant: Inż. G. Wojszlegier

Opracował: Mgr inż. A. Sobocińska

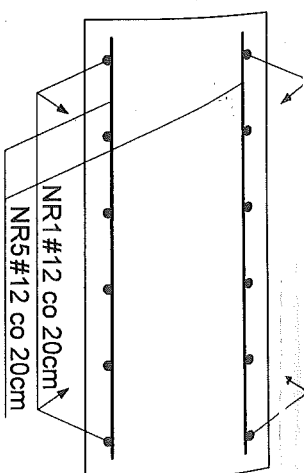
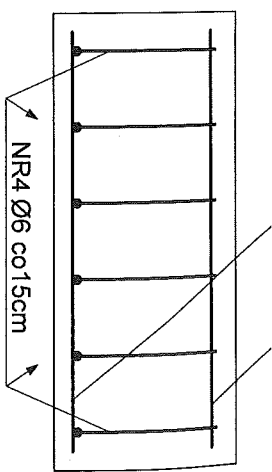
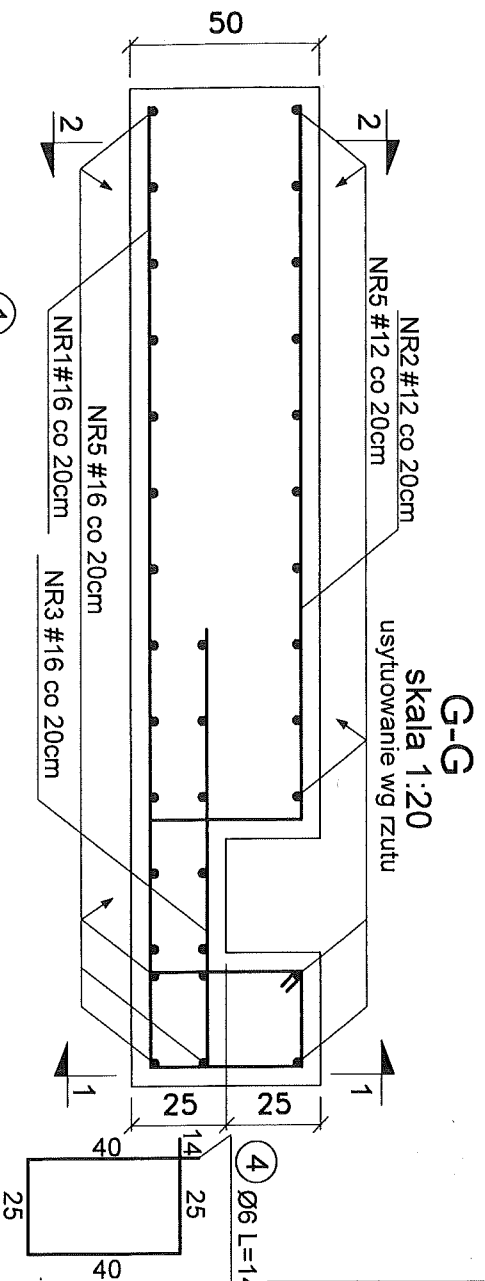
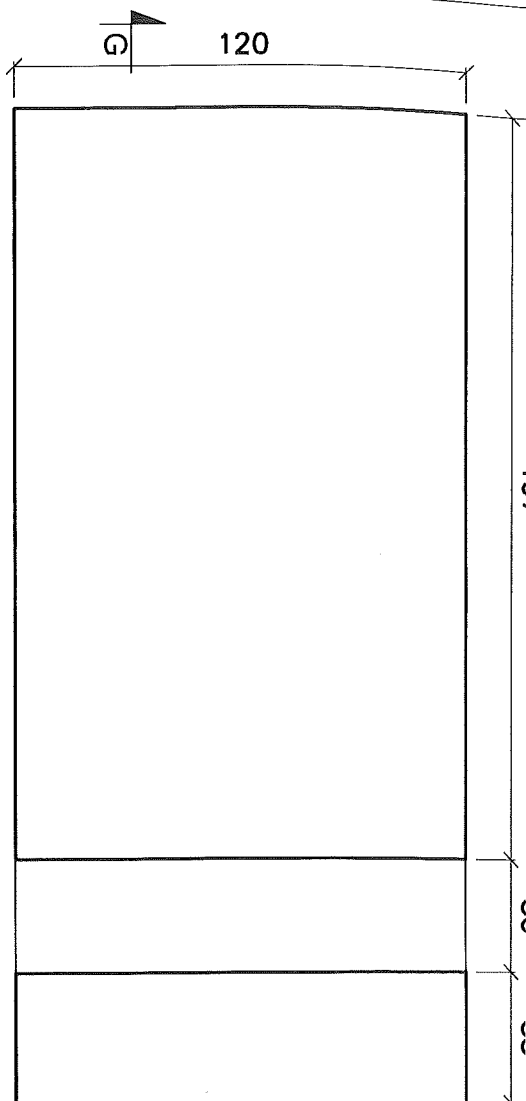
Weryfikator: Mgr inż. J. Głuchowski

Kier. pracowni: mgr inż. A. Kubalczak

Skala: 1:20

Data: grudzień 2005

Pow. ark. A



ZESTAWIENIE STALI

NR	Ø / #	ILOŚĆ	DŁUG.	A I	A III
1	12	6	2,52	Ø 6	# 12
2	12	6	2,27		13,65
3	12	6	1,15		6,9
4	6	6	1,44	8,64	
5	12	35	1,10		38,50
			m	8,64	74,2
			kg/m	0,222	0,888
			kg	2	66
			Σ kg		68

4 Ø6 L=144 co 20cm szt.6

- 1 #12 L=252 co 20cm szt.6
- 2 #12 L=227 co 20cm szt.6
- 3 #12 L=115 co 20cm szt.6
- 4 Ø6 L=144 co 20cm szt.6
- 5 #12 L=110 szt. 35

BETON B 25
STAL A III, A0

BPBBO
"MIASTOPROJEKT -BYDGOSZCZ" SP. Z OO
Bydgoszcz ul. Jagiellońska 12a

ROZBUDOWA I MODERNIZACJA
WOJEWÓDZKIEGO SZPITALA OBSERWACYJNO-ZAKAŻNEGO
- BUDYNEK TECH. BYDGOSZCZ UL. ŚW. FLORIANA 12

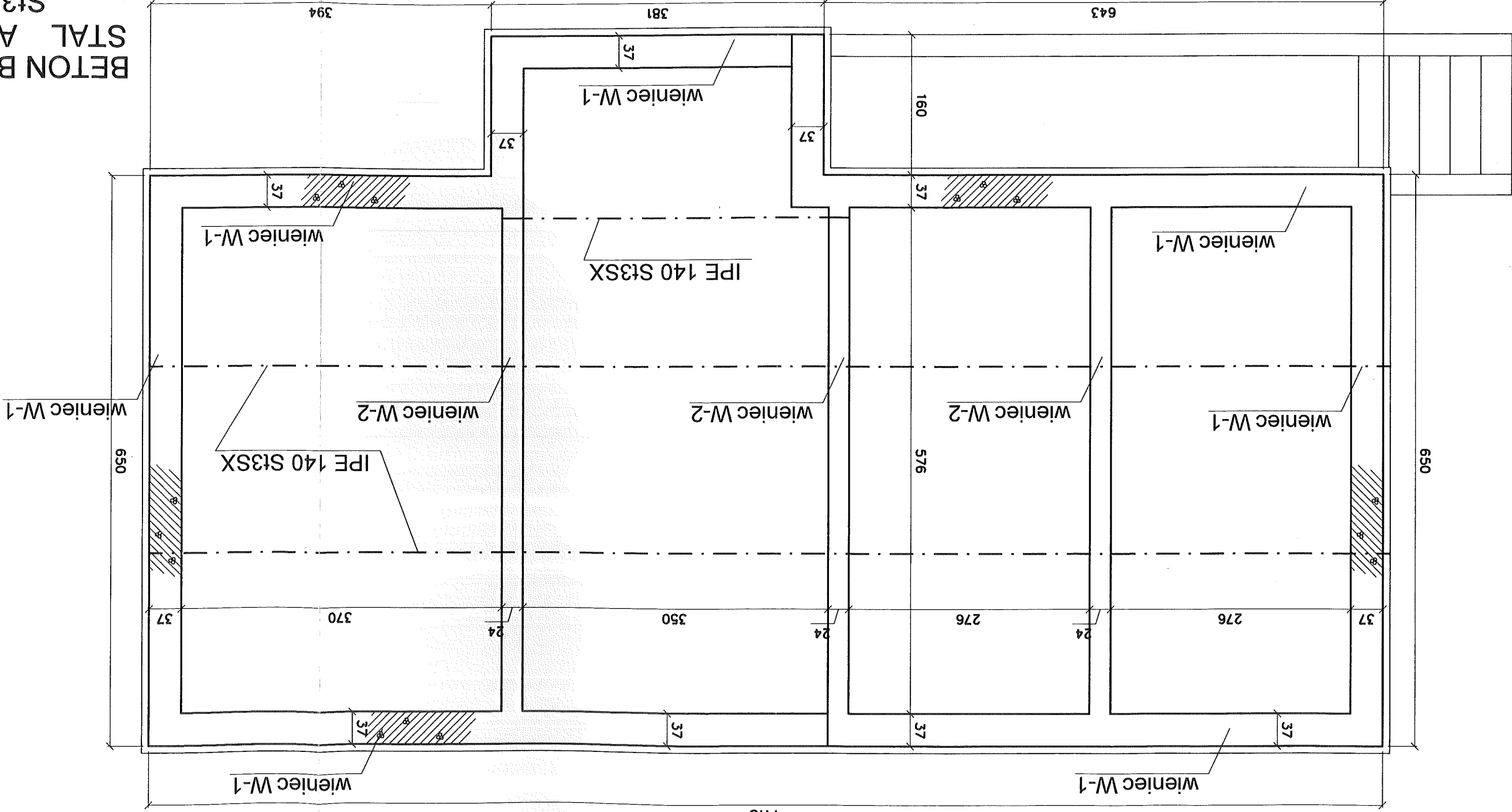
Temat: Zbrojenie płyty żelbetowej pod agregat elektryczny.

Stadium	Wykonawczy	Branża	Konstrukcja
Projektant	Inż. G. Woiszigier	Upr. W/BPP-NB-7210/5/81	Spec. Konstr. Budowl.
Opracował	Mgr inż. A. Sobocińska		
Weryfikator	Mgr inż. J. Gluchowski	Upr. UAN-KZ-7210/2/089	Spec. Konstr. Budowl.
Kier. pracowni	mgr inż. A. Kubalczak		

Skala 1:20 Data grudzień 2005 Pow. ark. A3 Nr rys. _____

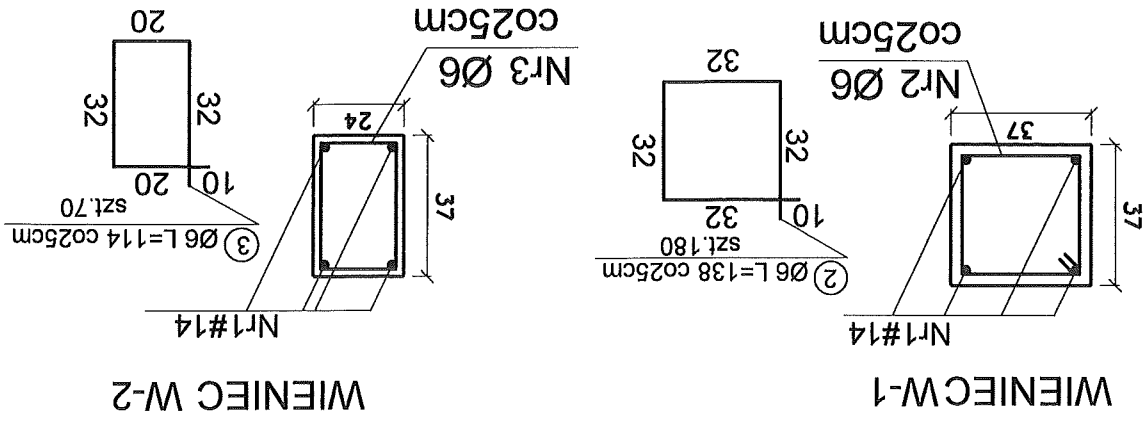
Rzut montażowy budynku technicznego 1:50

1418



BETON B 25
STAL A III
St3SX

Wienie skala 1:20



ZESTAWIENIE STALI

NR	Ø / #	ilość	mb	kg	kg	Σ kg
1	14	14	320	1,38	250	320
2	6	6	180	1,14	80	330
3	6	6	70	1,14	80	320
					75	285
					360	360

IPe140 L=394 + 2x 1414=3222cm

① #14 L=320mb

BPBO "MIASTOPROJEKT-BYDGOSZCZ" SP. Z O.O. Bydgoszcz ul. Jagiellońska 12a		Objekt ROZBUDOWA I MODERNIZACJA WOJEWÓDZKIEGO SZPITALA OBSERWACYJNO-ZAKAŻNEGO - BUDYNEK TECH. BYDGOSZCZ UL. ŚW. FLORIANA 12		Temat Rzut montażowy budynku technicznego	
Branża Konstrukcja		Wykonawczy Inż. G. Wojszlegier		Projektant Inż. G. Wojszlegier Spec. konstr. budowl.	
Opracował Mgr inż. A. Sobocińska		Weryfikator Mgr inż. J. Gluchowski		Kier. pracowni mgr inż. A. Kubalczak	
Upr. WBP-NB-7210/55/81		Upr. UAN-KZ-7210/270/89		Spec. konstr. budowl.	
Data grudzień 2005		Pow. ark. A3		Nr rys.	
Skala 1:50					